

Odbiorca
 Firma RosTeam
 Odniesienie Dostatni, Patrycja
 Adres -
 Telefon -
 Fax -
 E-mail -

Nadawca
 Dab Pumps Poland
 Kurowski, Jakub
 Janka Muzykanta 60
 +48 697 300 009
 -
 jakub.kurowski@dwtgroup.com

Numer elementu :

60122674

Model:

3 KVC AD 45/80 T/N

Dane pompy
MEI \geq 0,40

Ciśnienie nominalne: 12 bar (1200 KPa)

Minimalna temperatura płynu: 0 °C

Maksymalna temperatura płynu: 40 °C

Maksymalna temperatura pracy: 40 °C

Stopień ochrony: IP 44

Wymagane dane

Przepływ: 3,00 l/s

Wysokość podnoszenia: 30,00 m

Płyn: Woda

Temperatura płynu: 20 °C

 Gęstość: 0,99819 kg/dm³

 Lepkość kinematyczna: 1,0004 mm²/s

Ciśnienie odparowania: 2,20 kPa

Dane hydrauliczne (punkt pracy):

Przepływ: 1,7592 l/s

Wysokość podnoszenia: 41,265 m

Dane silnika

Brand: DAB

Moc nominalna P2: 3 x 1,5 kW

Prędkość nominalna: 2800 rpm

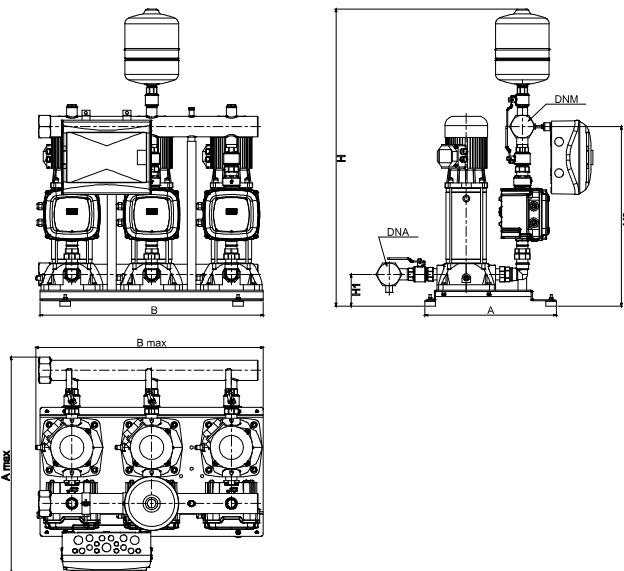
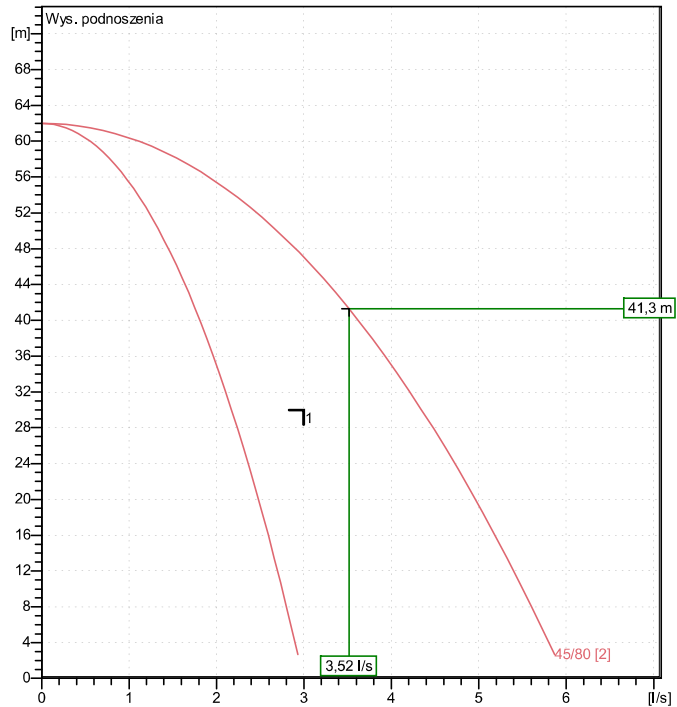
Napięcie nominalne: 3~ 400 V 50 Hz

Prąd nominalny (zestaw): 3 x 9,3 A

Stopień ochrony: IP 55

Wymiary mm

A	495
A max	816
B	840
B max	856
DNA	2" 1/2
DNM	2" 1/2
H	1116
H1	119
H2	675

Charakterystyka zgodna z ISO 9906

Waga: On demand kg

Podłączenie pompy

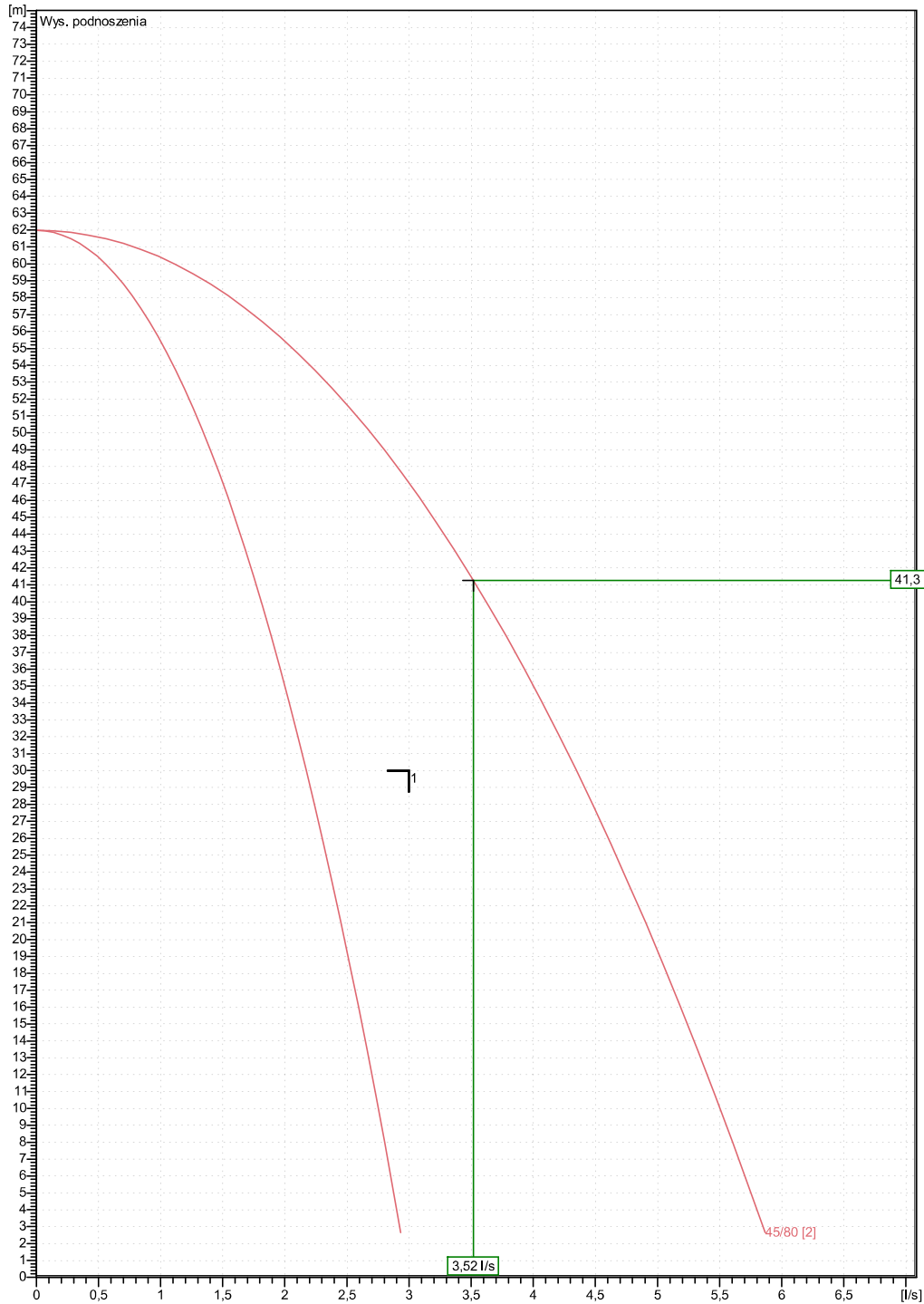
Strona ssawna 2" 1/2 / 12 bar (1200 KPa)

Strona tłoczna 2" 1/2 / 12 bar (1200 KPa)

		Odbiorca	Nadawca
Firma	RosTeam	Dab Pumps Poland	
Odniesienie	Dostatni, Patrycja	Kurowski, Jakub	
Adres	-	Janka Muzykanta 60	
Telefon		+48 697 300 009	
Fax		-	
E-mail		jakub.kurowski@dwtgroup.com	

3 KVC AD 45/80 T/N

Charakterystyka zgodna z ISO 9906



Dane hydrauliczne (punkt pracy):

Strona ssawna 2 " 1/2 12 bar (1200 KPa)	Strona tłoczna 2 " 1/2 12 bar (1200 KPa)	Przepływ : 3 l/s	Wysokość podnoszenia 30 m	Prędkość nominalna: 2800 rpm
Projekt	ID projektu Hala Sportowa w Pile	Utworzone przez Kurowski, Jakub	Utworzone 29.01.2018	

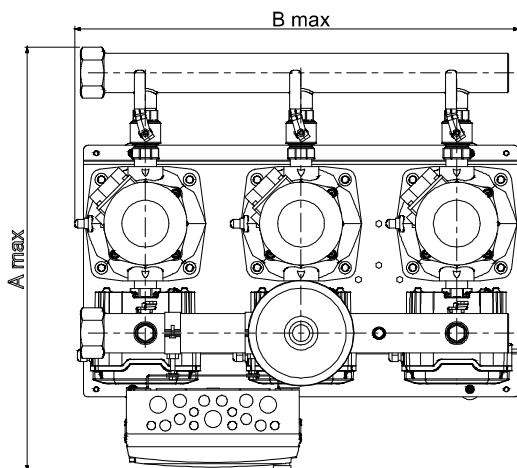
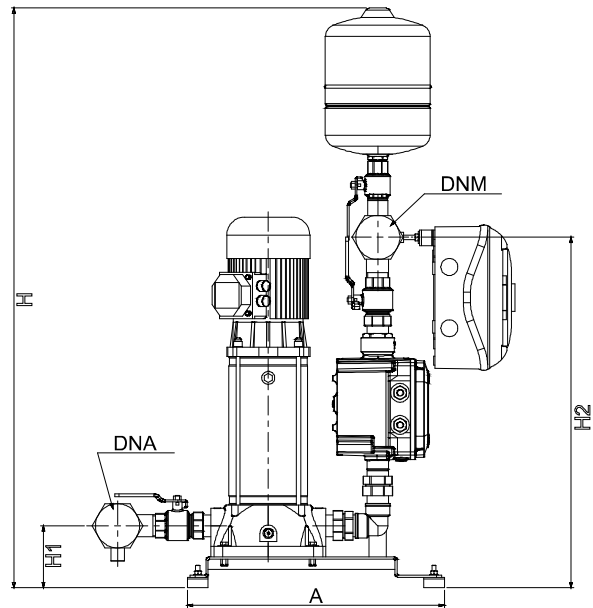
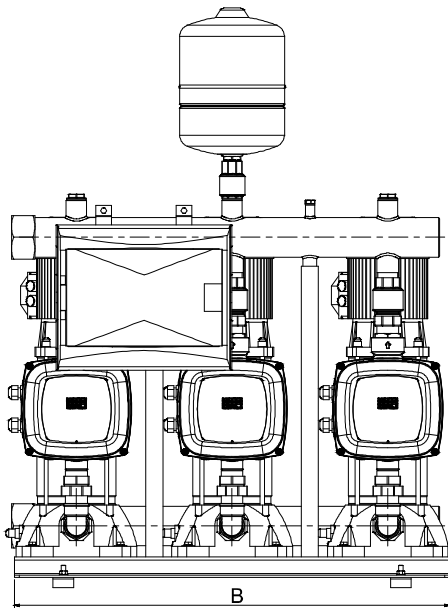
Odbiorca
Nadawca

 Firma
 Odniesienie
 Adres
 Telefon
 Fax
 E-mail

 RosTeam
 Dostatni, Patrycja
 -

 Dab Pumps Poland
 Kurowski, Jakub
 Janka Muzykanta 60
 +48 697 300 009
 -
 jakub.kurowski@dwtgroup.com

3 KVC AD 45/80 T/N


Wymiary w mm

1	A	495			
2	A max	816			
3	B	840			
4	B max	856			
5	DNA	2" 1/2			
6	DNM	2" 1/2			
7	H	1116			
8	H1	119			
9	H2	675			

Podłączenie pompy

 Ssanie:
 2" 1/2
 12 bar (1200 KPa)

 Strona tłoczna
 2" 1/2
 12 bar (1200 KPa)

Projekt

ID projektu

Hała Sportowa w Pile

Utworzone przez

Kurowski, Jakub

Utworzone

29.01.2018

Odbiorca
 Firma RosTeam
 Odniesienie Dostatni, Patrycja
 Adres -
 Telefon -
 Fax -
 E-mail -

Nadawca
 Dab Pumps Poland
 Kurowski, Jakub
 Janka Muzykanta 60
 +48 697 300 009
 -
 jakub.kurowski@dwtgroup.com

Numer elementu :

60180442

Model:

FKC 100 22.4 T5 400D S

Dane pompy

Type of impeller : §Single channel impeller
 Pump outlet : DN 100
 Pump inlet : DN 100
 Flange standard : EN 1092-1 / PN 16
 Free passage : 100 mm
 Temperatura płynu 0 °C / 40 °C *
 * For higher temperatures please contact our sales network
 pH 6,5 - 12
 Lepkość kinematyczna 1 mm²/s
 Max Flow : 33,056 l/s
 Max. Head : 11,89 m
 Max. Hydraulic efficiency : 66,4 %

Approvals

Approvals : 12050-1
 ATEX : NO

INSTALLATION

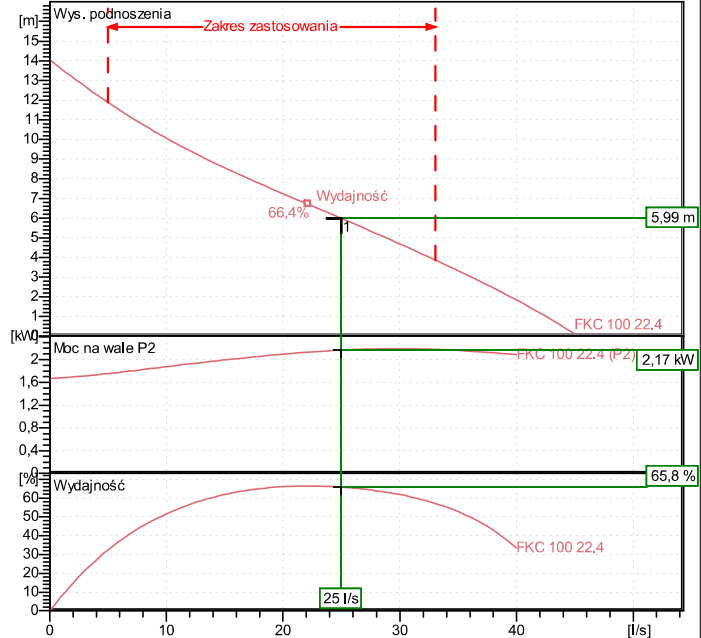
Maksymalna temperatura pracy : 40 °C
 Max. installation depth : 20 m
 Typ instalacji
 Wet - Pump only

Materiały

Raczką AISI 304
 Kabel zasilający 07RN8-F
 Szpilki gwintowane AISI 304
 OR NBR
 Uszczelka mechaniczna po stronie Silyc
 Uszczelka mechaniczna po stronie Silyc
 Wał silnika AISI 420
 Pump body / motor Żeliwo EN GJL 200
 Wirnik Cast iron (EN GJL 250)
 Wear ring Cast iron (EN GJL 150)
 Coating Acrylic Two-component 50µm

Dane silnika

Number of poles : 4
 Max. Input power P1 : 2,52 kW
 Moc nominalna P2: 2,2 kW
 Napięcie nominalne: 3~ 400 V (+6% / -10%) 50 Hz
 Prąd nominalny : 4,7 A
 Prąd rozruchowy 11,4 A / —
 Starting : Bezpośrednio
 Prędkość nominalna: 1450 rpm
 Efficiency : 87,3 %
 Number of starts : 20 /h
 Stopień ochrony : IP 68
 Insulation class : F 150 °C
 Standard cable type : 10mt 4G1.5+3x1
 Water-in-oil sensor : YES
 Motor protection : Thermal switch

Charakterystyka zgodna z ISO 9906

Fluid data

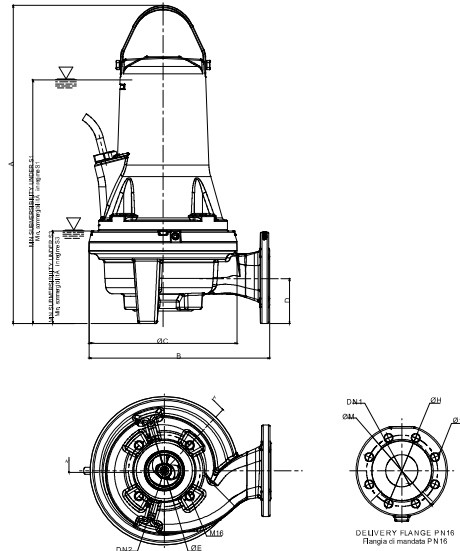
Płyn : Woda Temperatura płynu 20 °C
 Gęstość : 0,99819 kg/dm³ Lepkość kinematyczna 1,0004 mm²/s

Wymagane dane

Przepływ w : 25 l/s
 Wysokość podnoszenia : 6 m

Real duty point

Przepływ w : 25 l/s
 Wysokość podnoszenia : 5,99 m



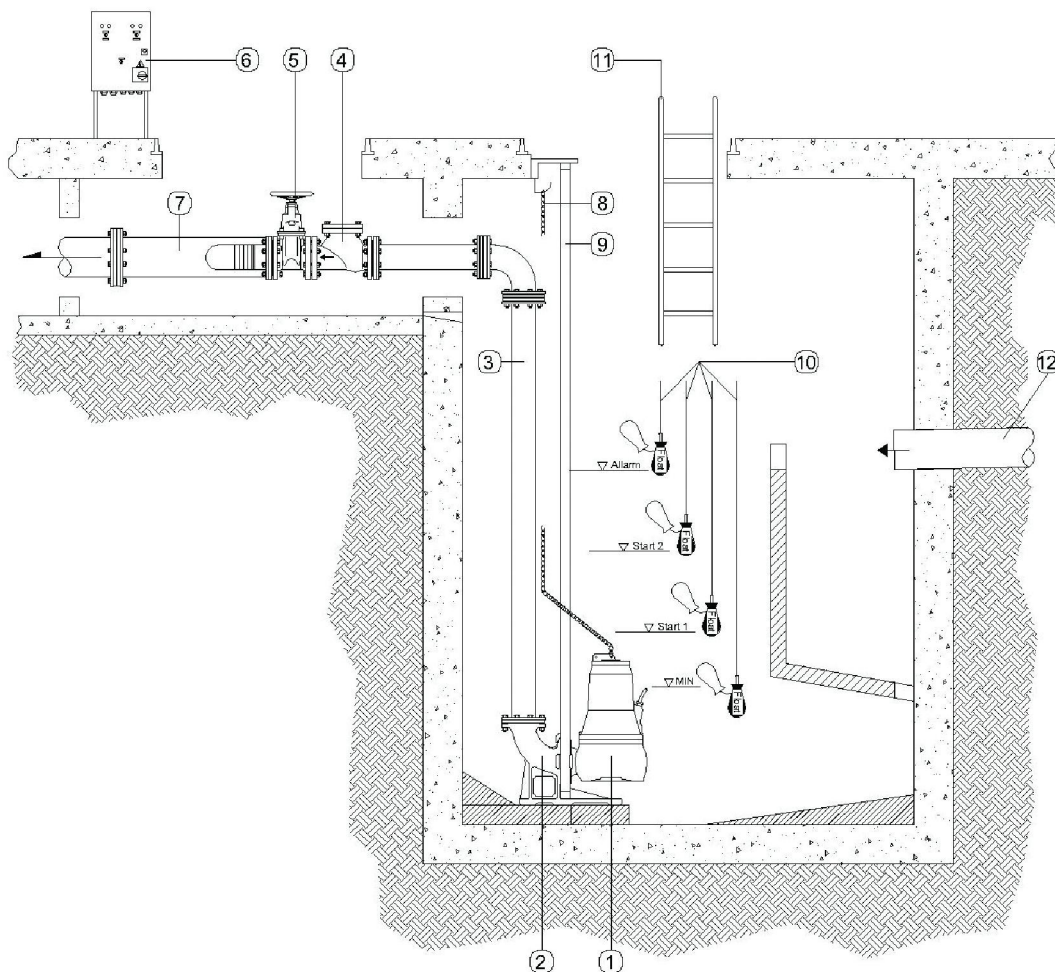
Pump weight : 107 kg **Accessory weight :** 0 kg

Wymiary mm

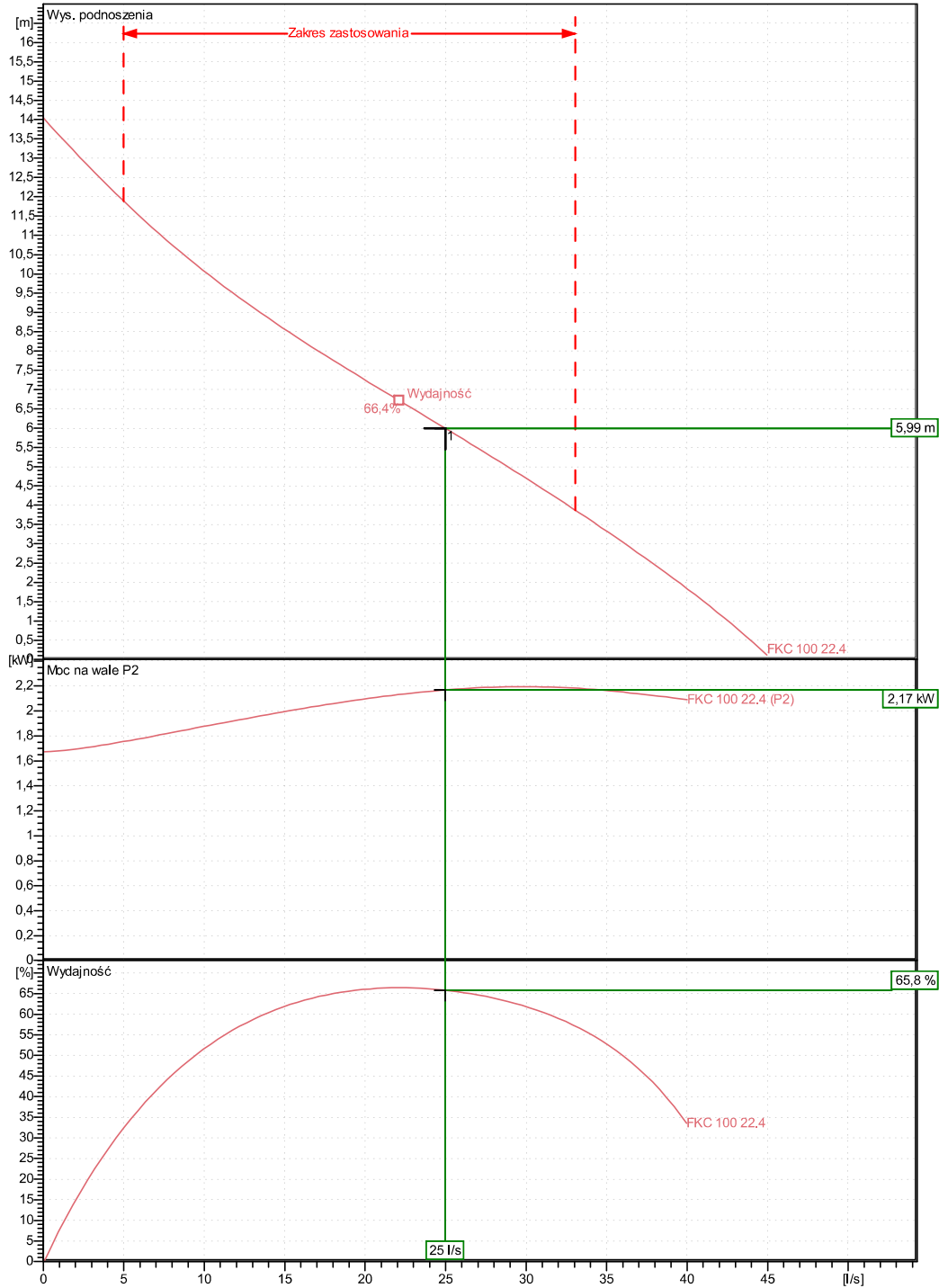
A	677	ŘH	-10
B	435	ŘM	224
D	112	S1	526
DN1	100	S3	220
DN2	100		
Ř18	8xŘ18		
ŘC	355		
ŘE	180		

Odbiorca
Firma RosTeam
Odniesienie Dostatni, Patrycja
Adres -
Telefon
Fax
E-mail

Nadawca
Dab Pumps Poland
Kurowski, Jakub
Janka Muzykanta 60
+48 697 300 009
-
jakub.kurowski@dwtgroup.com

Installation example

Odbiorca		Nadawca
Firma	RosTeam	Dab Pumps Poland
Odniesienie	Dostatni, Patrycja	Kurowski, Jakub
Adres	-	Janka Muzykanta 60
Telefon		+48 697 300 009
Fax		-
E-mail		jakub.kurowski@dwtgroup.com

FKC 100 22.4 T5 400D S
Charakterystyka zgodna z ISO 9906

Dane hydrauliczne (punkt pracy):

Strona ssawna DN 100 PN 16	Strona tłoczna DN 100 PN 16	Przepływ : 25 l/s	Wysokość podnoszenia 6 m	Prędkość nominalna: 1450 rpm
Projekt	ID projektu Hala Sportowa w Pile	Utworzone przez Kurowski, Jakub	Utworzone 29.01.2018	

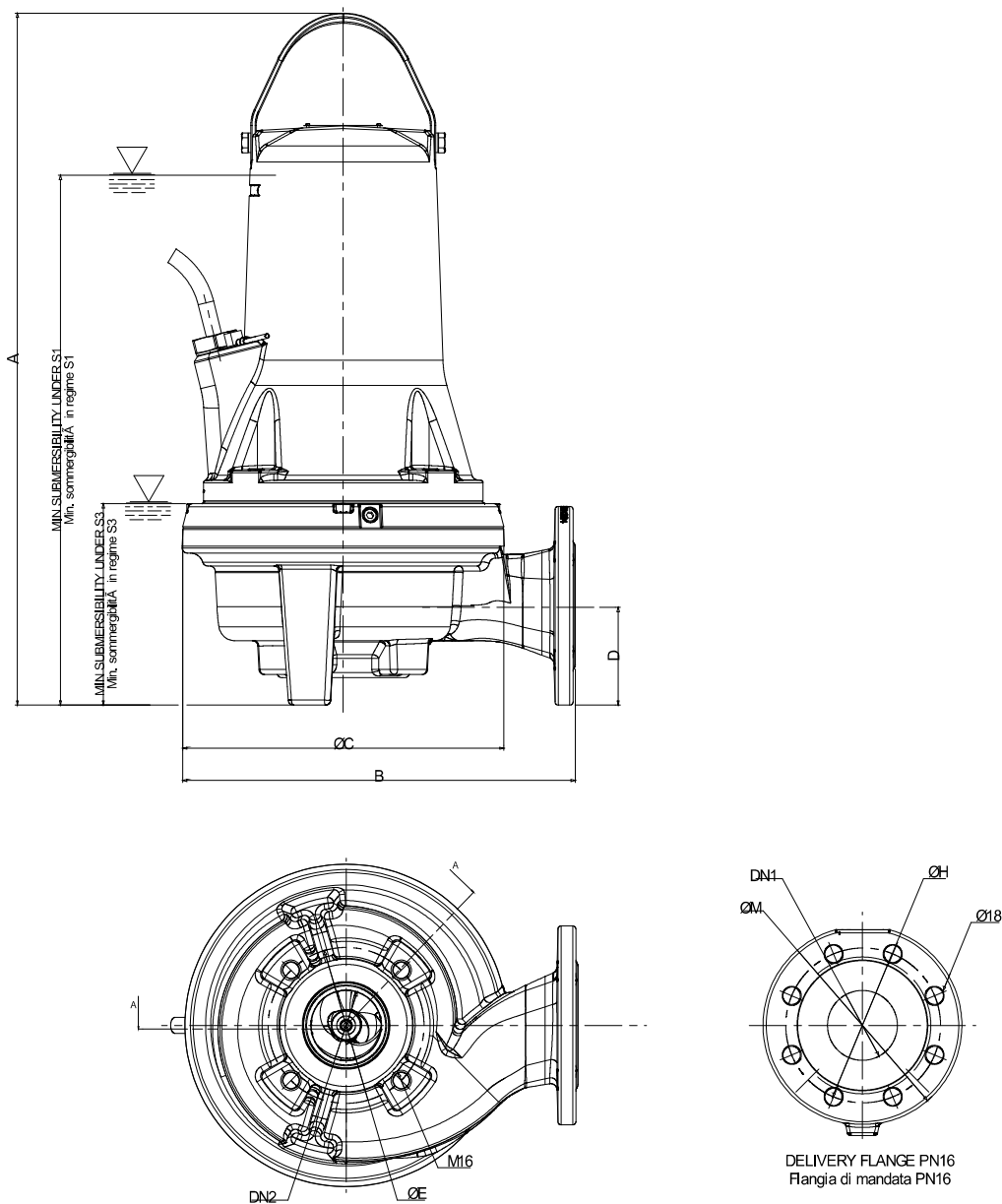
Odbiorca
Nadawca

 Firma
 Odniesienie
 Adres
 Telefon
 Fax
 E-mail

 RosTeam
 Dostatni, Patrycja
 -

 Dab Pumps Poland
 Kurowski, Jakub
 Janka Muzykanta 60
 +48 697 300 009
 -
 jakub.kurowski@dwtgroup.com

FKC 100 22.4 T5 400D S



Wymiary w mm					Podłączenie pompy	
1	A	677	S1	526	Ssanie: DN 100 PN 16 Strona tłoczna DN 100 PN 16	
2	B	435	S3	220		
3	D	112				
4	DN1	100				
5	DN2	100				
6	Ř18	8xŘ18				
7	ŘC	355				
8	ŘE	180				
9	ŘH	-10				
10	ŘM	224				
Projekt			ID projektu	Utworzone przez	Utworzone	
			Hala Sportowa w Pile	Kurowski, Jakub	29.01.2018	

Odbiorca
Firma RosTeam
Odniesienie Dostatni, Patrycja
Adres -
Telefon -
Fax -
E-mail -

Nadawca
Dab Pumps Poland
Kurowski, Jakub
Janka Muzykanta 60
+48 697 300 009
-
jakub.kurowski@dwtgroup.com

Numer elementu :

108320460

Model:

E2D5T

Dane techniczne :

Napięcie nominalne: 3 x 400 V ~
Moc nominalna P2: 2 x 1,8 kW
Starting : Direct
Max Current : 2 x 6 A
Thermal protection : 2 x 4-6,3 A
N° connectable floats: 2..3
Stopień ochrony: IP 55
Capacitor : -- µF
Starting Capacitor : --

Waga: 8 kg

Wymiary mm

A = 345
B = 335
C = 270
D = 360
E = 200

