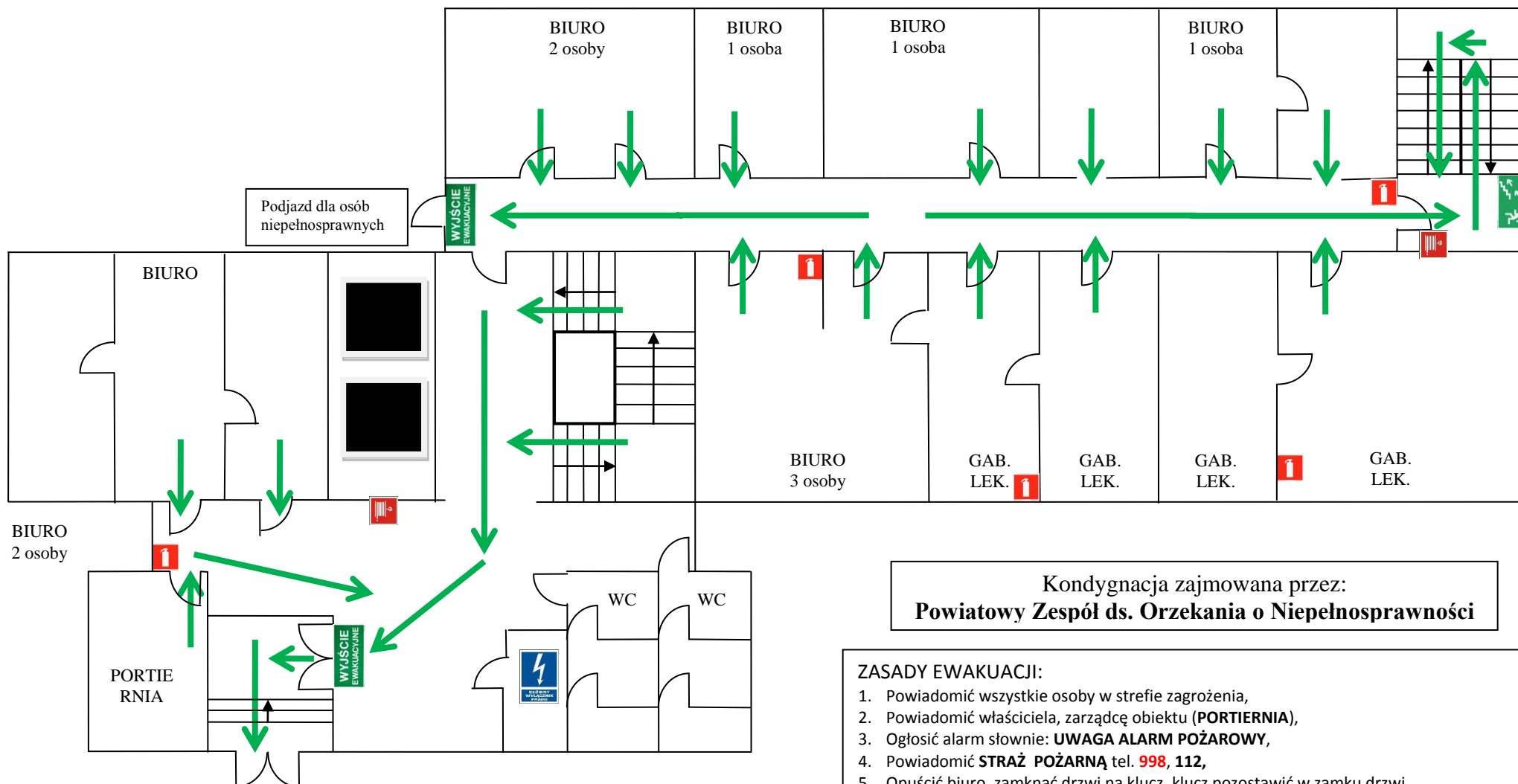


SCHEMAT EWAKUACJI KONDYGNACJI – PARTER BUDYNEK „C”

Załącznik nr 22
Instrukcja Bezpieczeństwa
Pożarowego

Przewidywana max. ilość osób na kondygnacji: **10.**

Strefa zagrożenia ludzi: **ZLIII.**



LEGENDA:

	Wyjście ewakuacyjne,		Kierunek ewakuacji,
	Hydrant wewnętrzny,		Gaśnica,
	Winda,		Główny wyłącznik prądu.

Kondygnacja zajmowana przez:
Powiatowy Zespół ds. Orzekania o Niepełnosprawności

ZASADY EWAKUACJI:

1. Powiadomić wszystkie osoby w strefie zagrożenia,
2. Powiadomić właściciela, zarządcę obiektu (**PORTIERNIA**),
3. Ogłosić alarm słownie: **UWAGA ALARM POŻAROWY**,
4. Powiadomić **STRAŻ POŻARNĄ** tel. **998, 112**,
5. Opuścić biuro, zamknąć drzwi na klucz, klucz pozostawić w zamku drzwi,
6. Zabrać ze sobą dokumenty, rzeczy wartościowe i niezbędne,
7. Rozpocząć ewakuację oznakowanymi drogami ewakuacyjnymi – miejsce zbiórki **teren przed budynkiem**,
8. Sprawdzić stan osobowy, czy wszyscy opuścili obiekt,
9. Rozpocząć gaszenie pożaru przy pomocy gaśnic,
10. Po przybyciu straży przekazać informacje o zdarzeniu,
11. Podporządkować się kierującemu akcją.

**UWAGA: NALEŻY ZACHOWAĆ SPOKÓJ I OPANOWANIE!
W RAZIE POŻARU NIE KORZYSTAĆ Z WIND!**